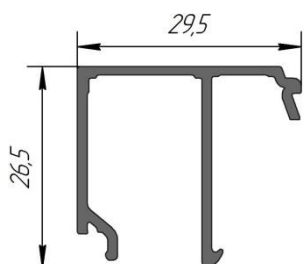


# Новые штапики серии МП-45, МП-65

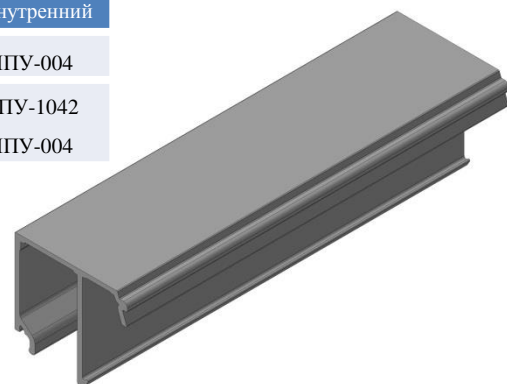
Штапики МП-45.10.01-01, МП-45.10.02-01, МП-45.10.03-01, МП-45.10.06-01, МП-45.10.08-01 разработаны с целью снижения себестоимости готовой конструкции

## Профиль штапика МП-45.10.01-01

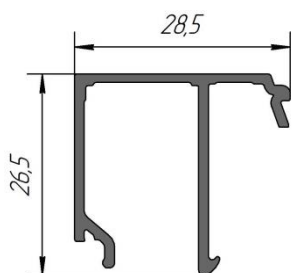


Серия	Профиль	Толщина заполнения	Уплотнитель	
			Наружный	Внутренний
МП-45	МП-45.10.01-01	4 мм.	МПУ-45.01	МПУ-004
МП-65		23 мм.		МПУ-1042
		24 мм.		МПУ-004

*Аналог МП-45.10.01*

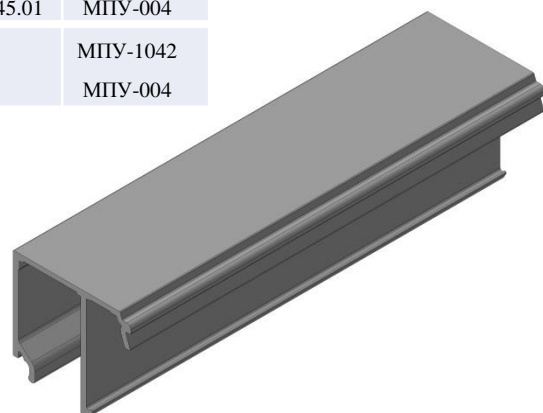


## Профиль штапика МП-45.10.02-01

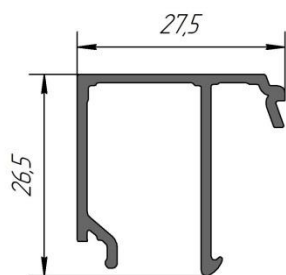


Серия	Профиль	Толщина заполнения	Уплотнитель	
			Наружный	Внутренний
МП-45	МП-45.10.02-01	5 мм.	МПУ-45.01	МПУ-004
МП-65		24 мм.		МПУ-1042
		25 мм.		МПУ-004

*Аналог МП-45.10.02*

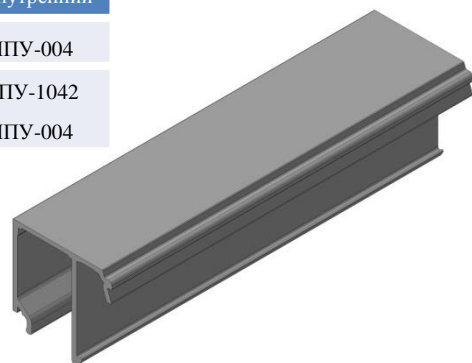


## Профиль штапика МП-45.10.03-01

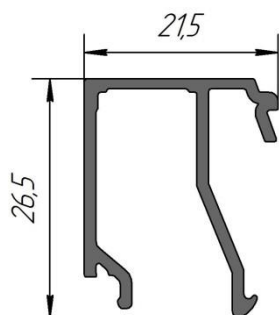


Серия	Профиль	Толщина заполнения	Уплотнитель	
			Наружный	Внутренний
МП-45	МП-45.10.03-01	6 мм.	МПУ-45.01	МПУ-004
МП-65		25 мм.		МПУ-1042
		26 мм.		МПУ-004

*Аналог МП-45.10.03*

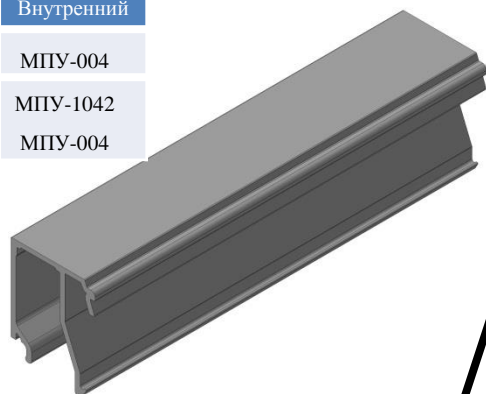


## Профиль штапика МП-45.10.06-01

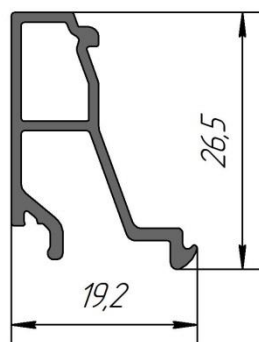


Серия	Профиль	Толщина заполнения	Уплотнитель	
			Наружный	Внутренний
МП-45	МП-45.10.06-01	12 мм.	МПУ-45.01	МПУ-004
МП-65		31 мм.		МПУ-1042
		32 мм.		МПУ-004

*Аналог МП-45.10.06*



## Профиль штапика МП-45.10.08-01



Серия	Профиль	Толщина заполнения	Уплотнитель	
			Наружный	Внутренний
МП-45	МП-45.10.08-01	24 мм.	МПУ-45.01	МПУ-004
МП-65		43 мм.		МПУ-1042
		44 мм.		МПУ-004

*Аналог МП-45.10.08*

