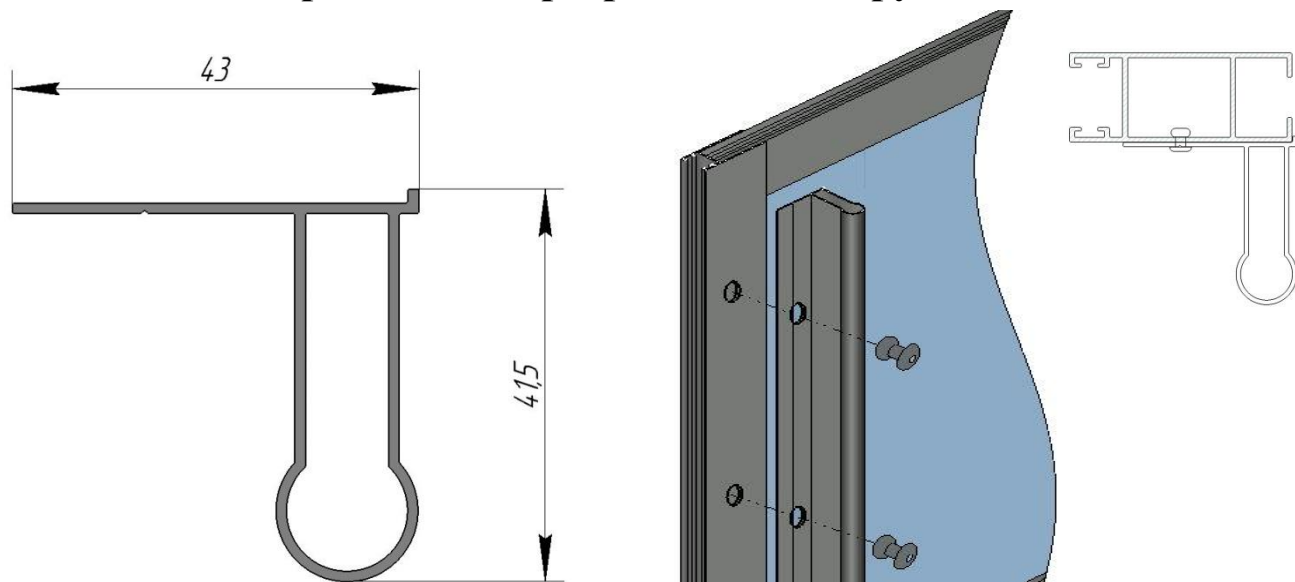
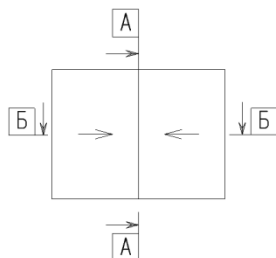
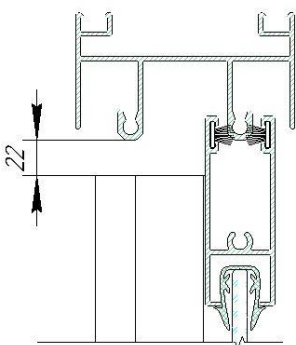


Новый профиль серии МП-640

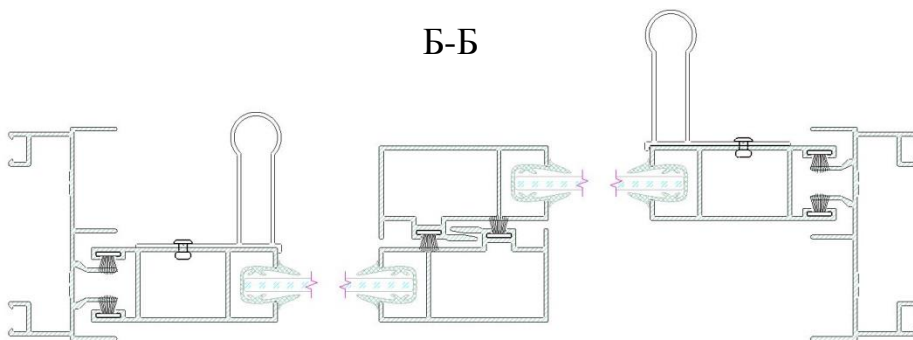
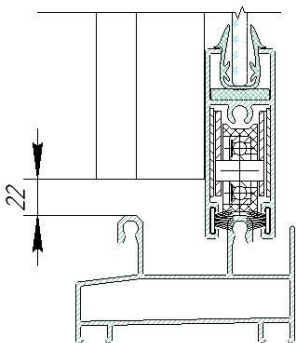
Профиль МП-64089 позволяет увеличить несущую способность и габариты светопрозрачных конструкций.



А-А



Б-Б



Инерционные характеристики профиля МП-64089

Обозначение	X-X			Y-Y		
	$J_x, \text{см}^4$	$W_x, \text{см}^3$	$i_x, \text{см}$	$J_y, \text{см}^4$	$W_y, \text{см}^3$	i_y
МП-64089	2.81	1.11	1.40	1.60	0.52	1.06