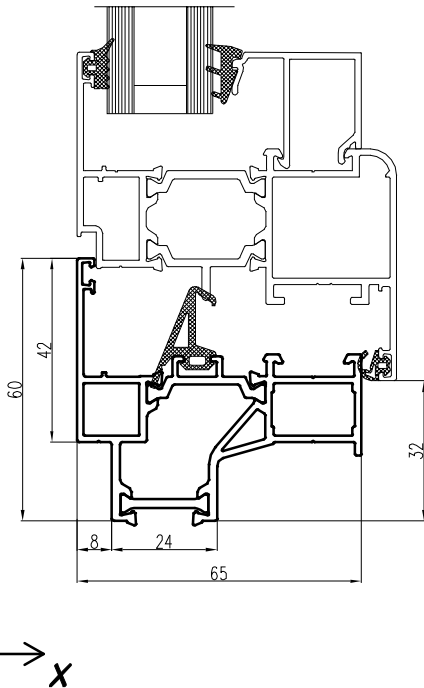


*Модернизировали профиль рамы в витраж ТПТ-65.01.02  
для серии ТПТ-65*

*Данная конфигурация позволит достичь минимальных отклонений геометрических размеров и формы профиля.*

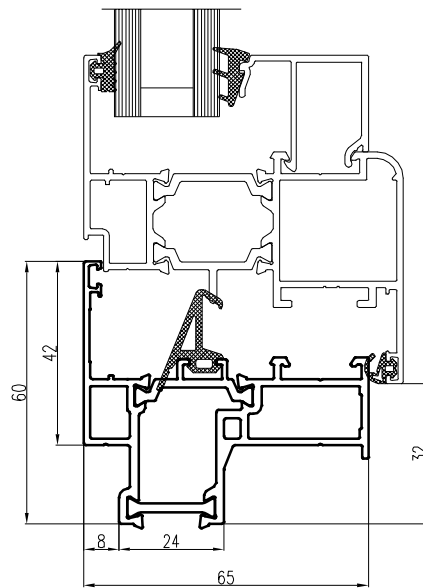
*Старый вариант  
профиля*



$$\begin{aligned} J_x &= 7,01 \text{ см}^4 ; \\ J_y &= 19,61 \text{ см}^4 ; \\ W_x &= 1,95 \text{ см}^3 ; \\ W_y &= 5,36 \text{ см}^3 . \end{aligned}$$

*Совместно с профилем  
рамы применялась  
закладная 45.08.02  
L=12,5 мм и 17,5 мм.*

*Новый вариант  
профиля*



$$\begin{aligned} J_x &= 6,87 \text{ см}^4 ; \\ J_y &= 19,07 \text{ см}^4 ; \\ W_x &= 1,91 \text{ см}^3 ; \\ W_y &= 5,21 \text{ см}^3 . \end{aligned}$$

*Совместно с профилем  
рамы применяется  
закладная 45.08.02  
L=8 мм и 22 мм.*