

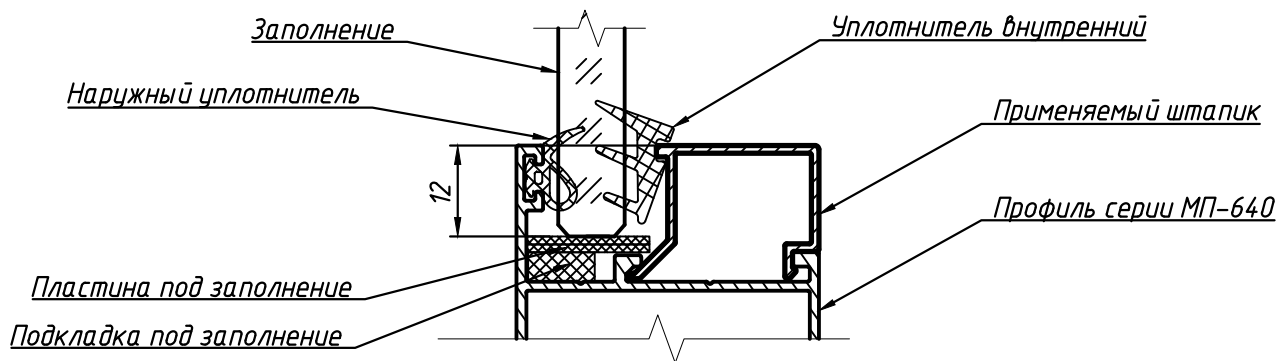
# ВАРИАНТЫ ЗАПОЛНЕНИЙ.

Заполнение для "глухой" части (одинарное остекление)

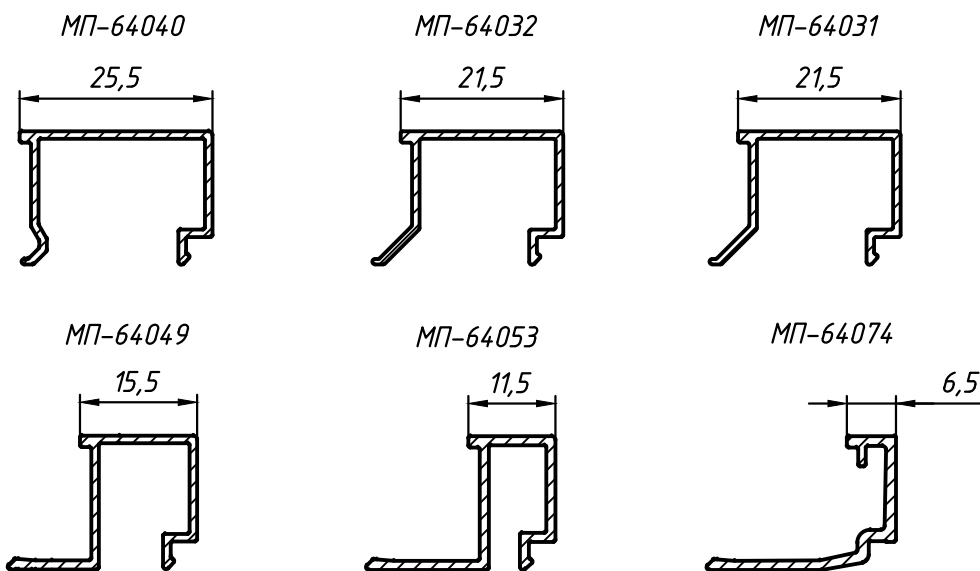
Толщина заполнения, мм	Уплотнитель наружный	Уплотнитель внутренний	Применяемый штапик	Подкладка под заполнение	Пластина под заполнение		
3	МПУ-64003	МПУ-004	МП-64040	МПУ-026-04 x2	-		
4		МПУ-64004					
5		МПУ-64002					
3		МПУ-1042	МП-64032				
4		МПУ-004					
5		МПУ-64004					
6		МПУ-64002					
6		МПУ-1042	МП-64031	МПУ-026-04	МПУ-014 к-п		
7		МПУ-004					
8		МПУ-64004					
9		МПУ-64002					
12		МПУ-1042	МП-64049				
13		МПУ-004					
14		МПУ-64004					
15		МПУ-64002					
16		МПУ-1042	МП-64053			МПУ-64075	МПУ-012 к-п
17		МПУ-004					
18		МПУ-64004					
19		МПУ-64002					
21		МПУ-1042	МП-64074				
22		МПУ-004					
23		МПУ-64004					
24		МПУ-64002					

Остекление балконов и лоджий

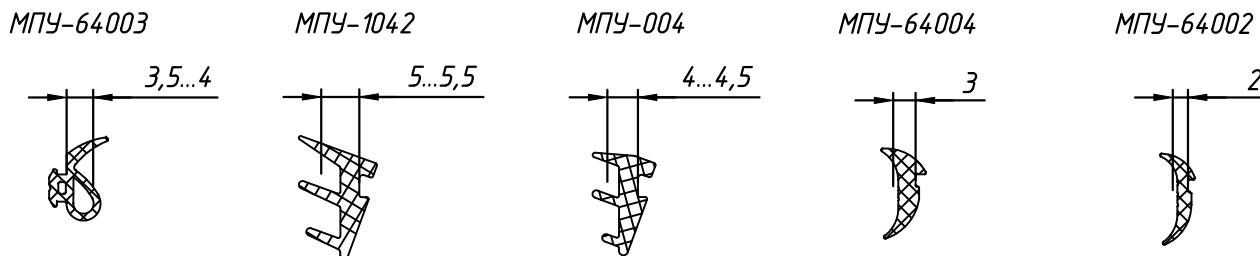
# ВАРИАНТЫ ЗАПОЛНЕНИЙ.



## Применяемые штапики:



## Применяемые уплотнители:



Примечание.

\* Количество и толщина пластин МПУ-012 и МПУ-014 подбираются при установке

Остекление балконов и лоджий