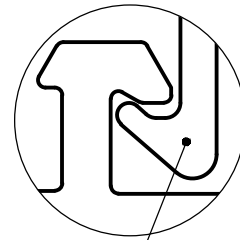
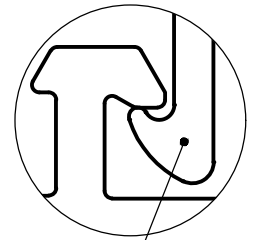


Штапик МП-45.10.01М

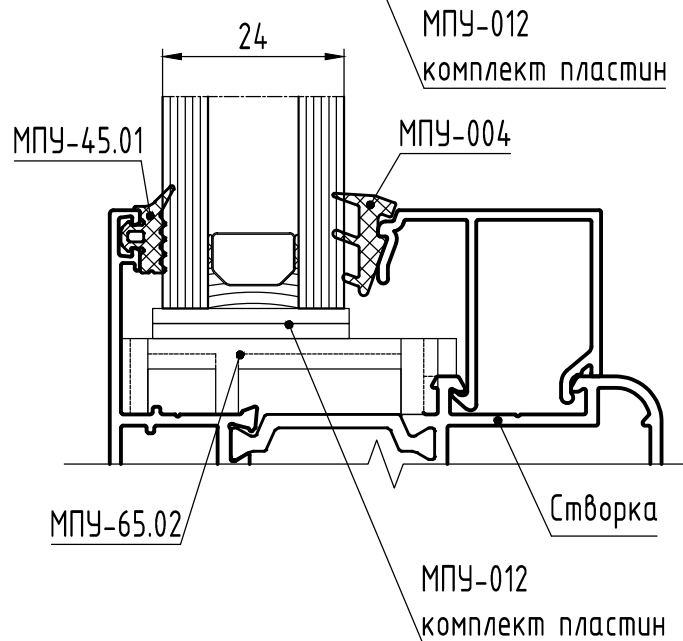
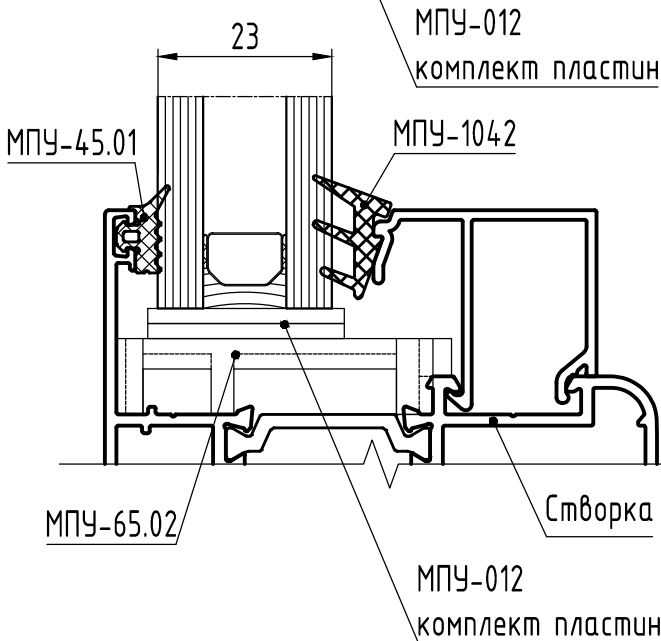
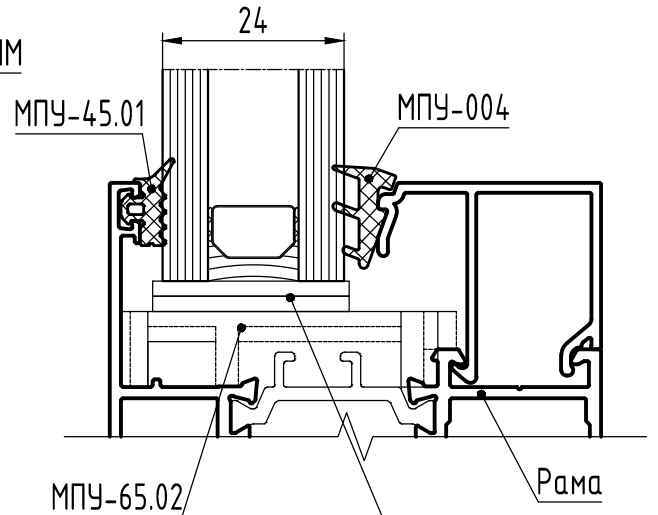
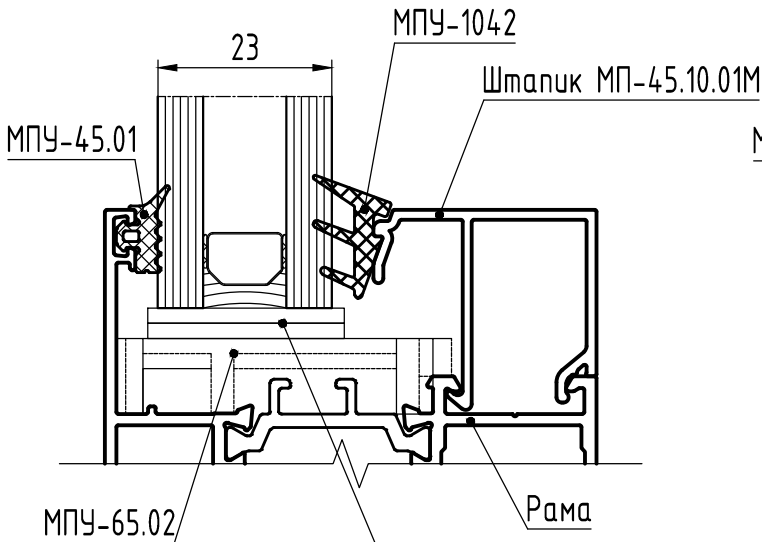
В системе МП-65 расширен ассортимент штапиков. Профиль штапика МП-45.10.01М имеет модернизированный зацеп, благодаря которому обеспечивается надежная фиксация штапика в профиле рамы или створки.



МП-45.10.01М



МП-45.10.01

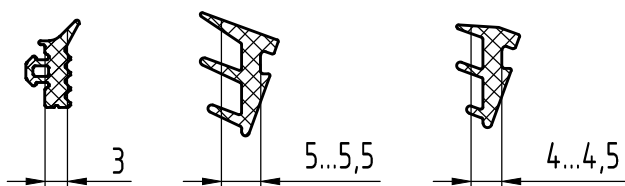


МПУ-45.01

МПУ-1042

МПУ-004

Таблица остекления с применением штапика МП-45.10.01М



Толщина заполнения	Уплотнитель наружный	Уплотнитель внутренний	Подкладка под заполнение	Пластина под заполнение
23	МПУ-45.01	МПУ-1042	МПУ-65.02	комплект пластин МПУ-012
24		МПУ-004		