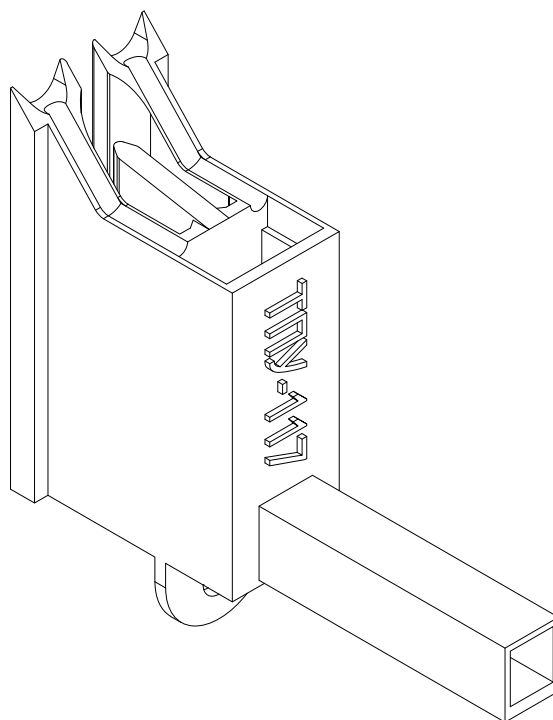
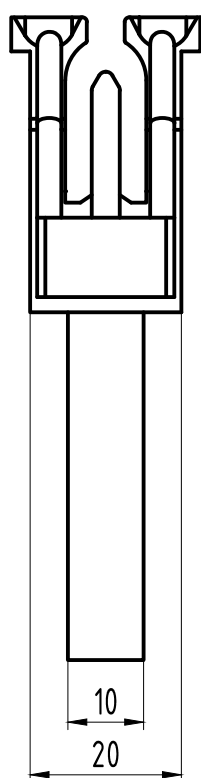
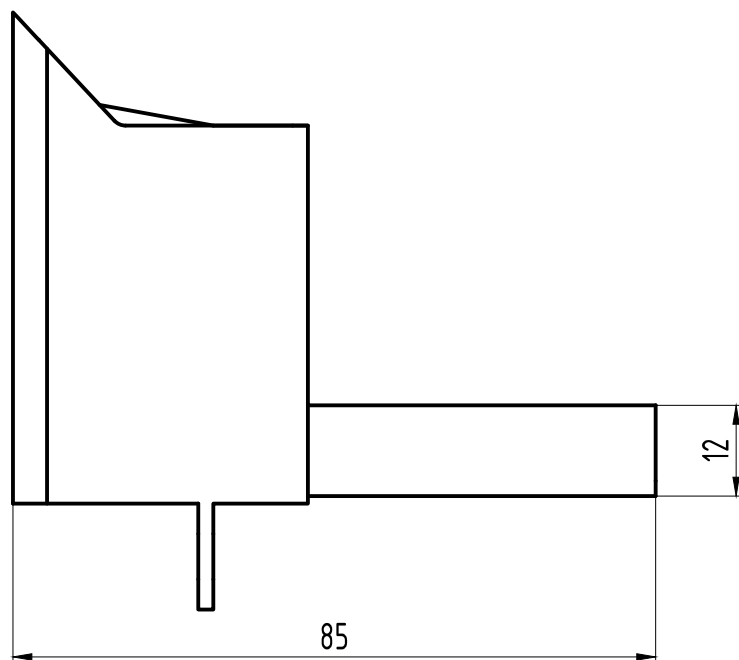
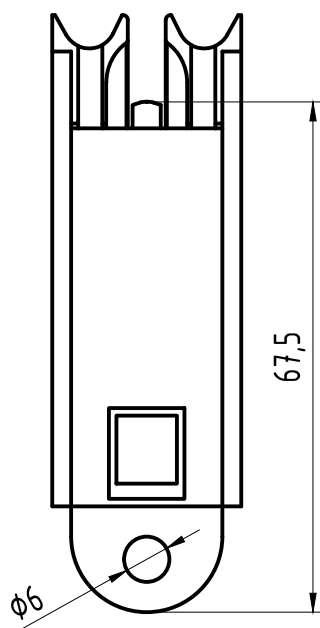


Система вентиляции и влагоотвода

Для организации вентиляции и отвода влаги в структурном исполнении и имитации структурного исполнения фасадных светопрозрачных конструкций ТП-50300 разработан новый капельник ТПУ-117. Капельник изготавливается из резины на основе EPDM и предназначен для эксплуатации при температуре от минус 50 до плюс 80°C.

Капельник ТПУ-117 применяется в структурном остеклении при толщине заполнения от 24 до 60 мм., в имитации структурного остекления при толщине заполнения от 32 до 60 мм.



Структурное остекление

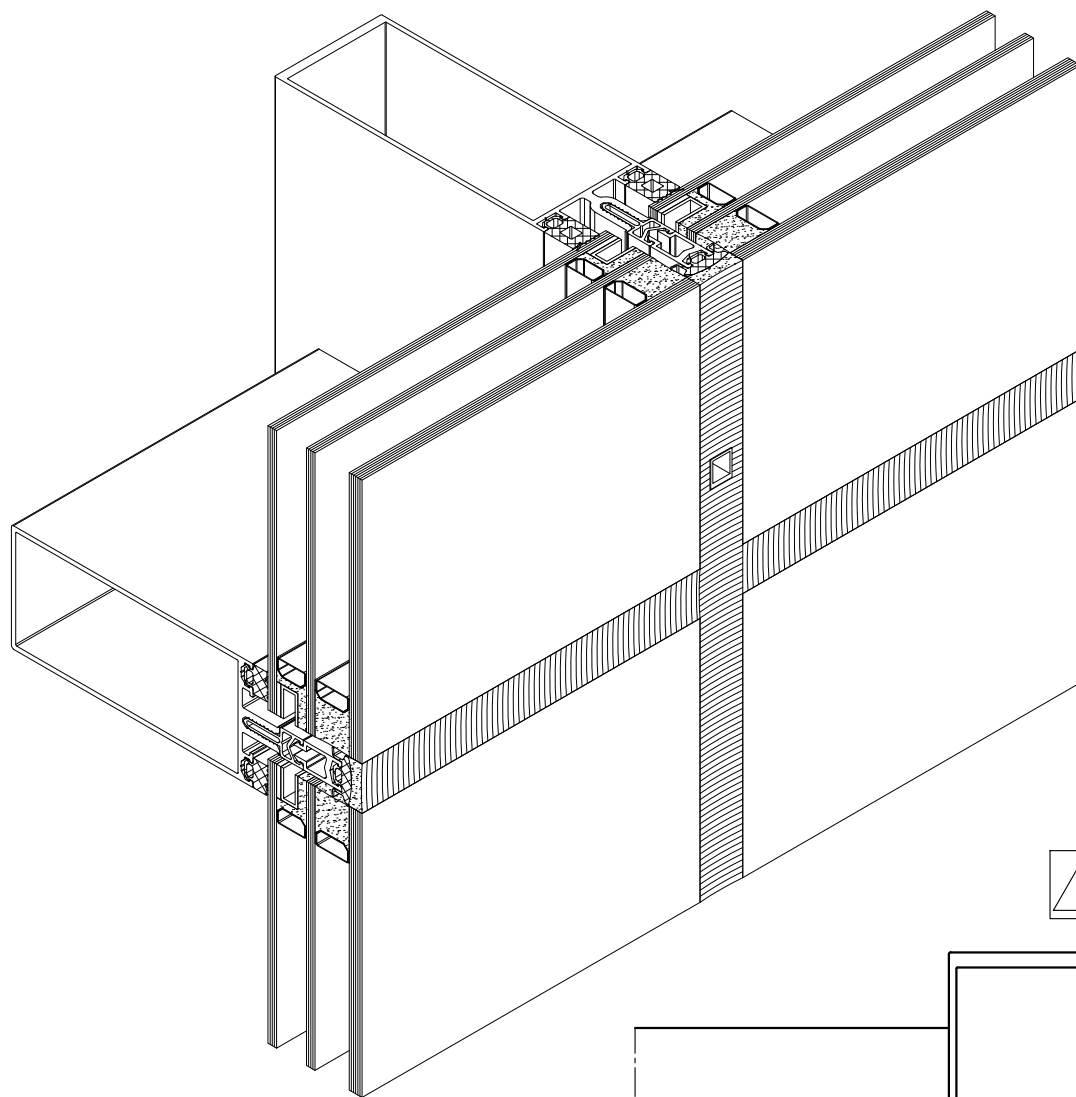
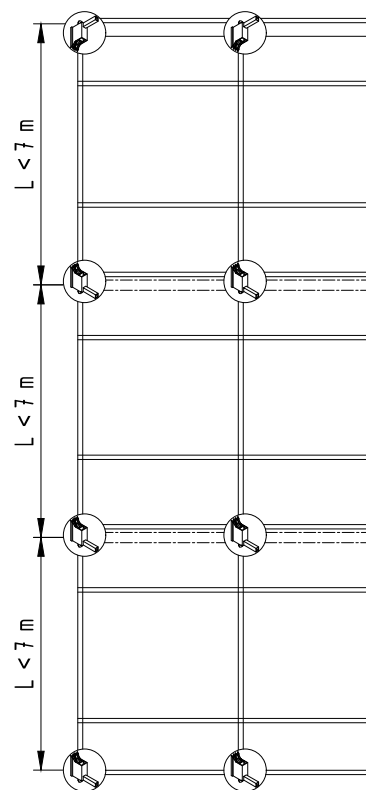
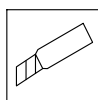
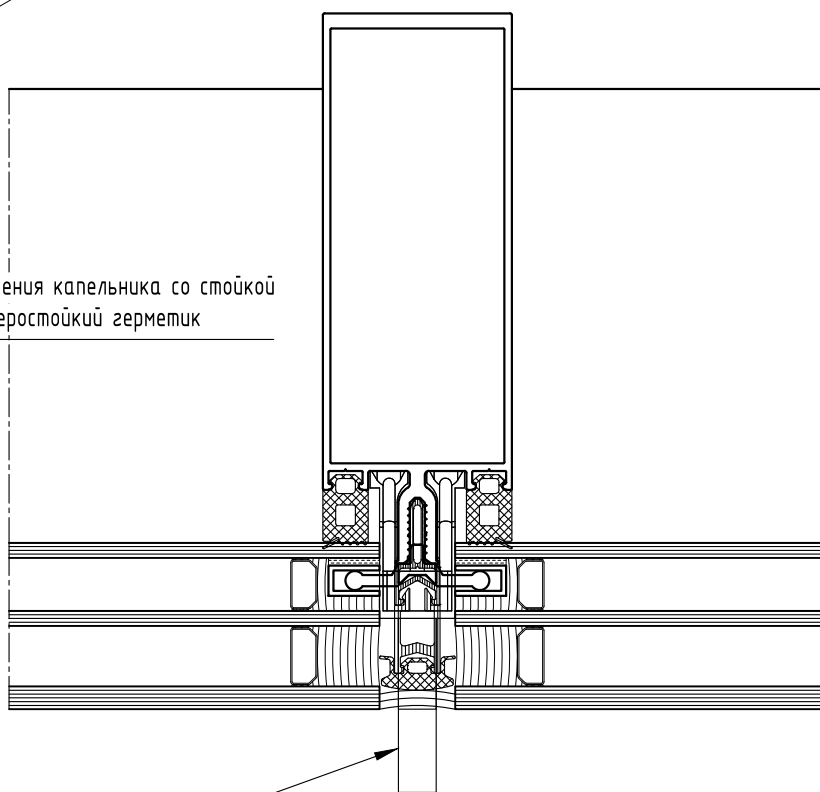
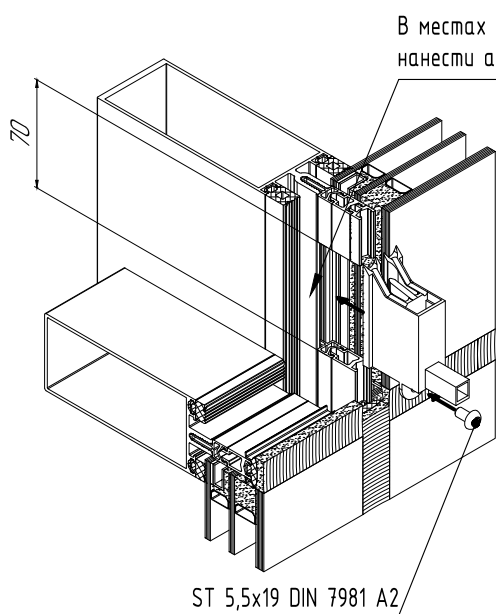


Схема установки капельников ТПУ-117

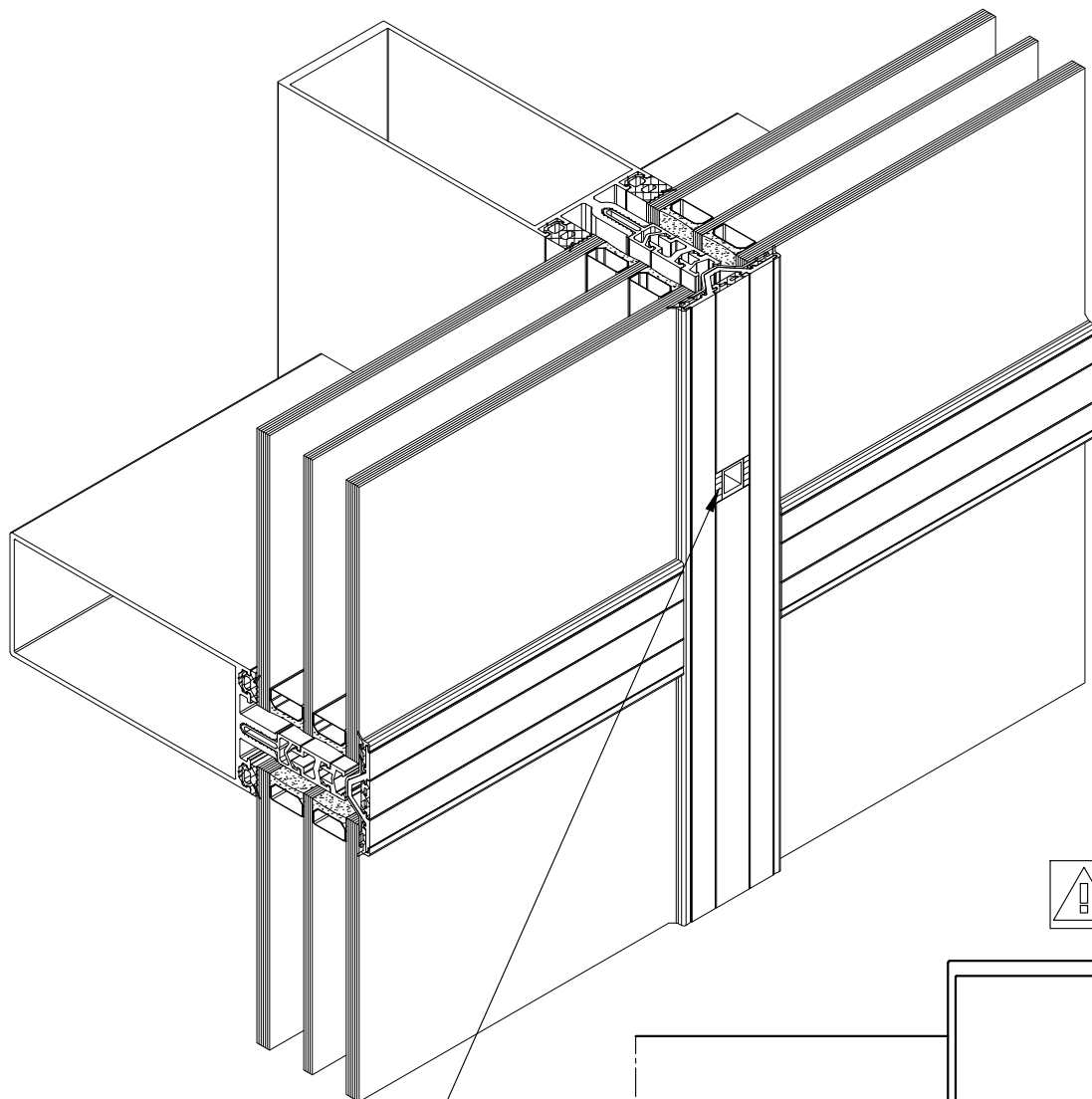


Капельники устанавливаются на каждом соединении стоек, в нижней и в верхней части конструкции. Шаг установки не более 7 м. Верхний капельник устанавливается в перевернутом виде.



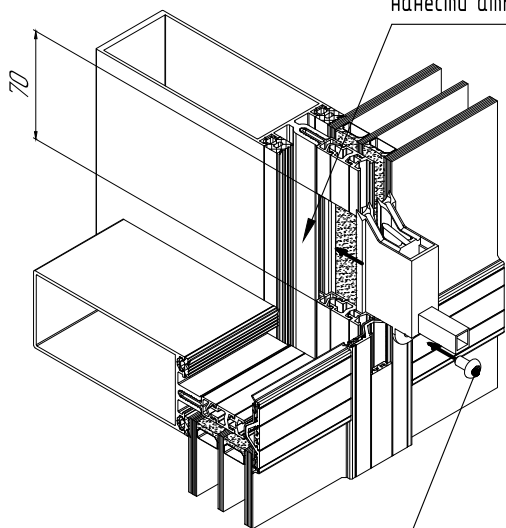
Капельник ТПУ-117 подрезается заподлицо с остеклением после вулканизации шовного герметика

Имитация структурного остекления



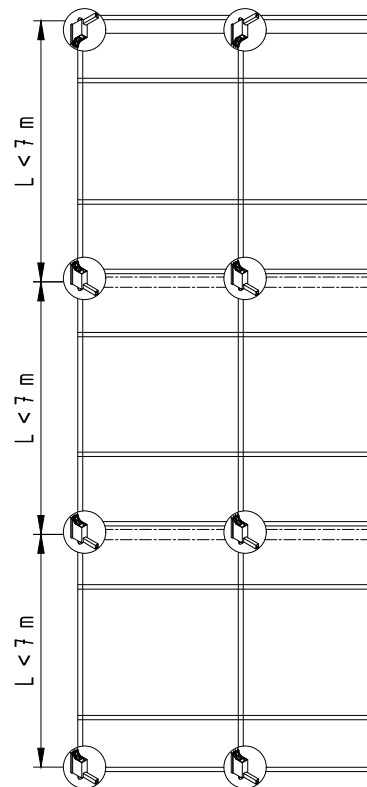
Нанести атмосферостойкий герметик

В местах сопряжения капельника со стойкой нанести атмосферостойкий герметик

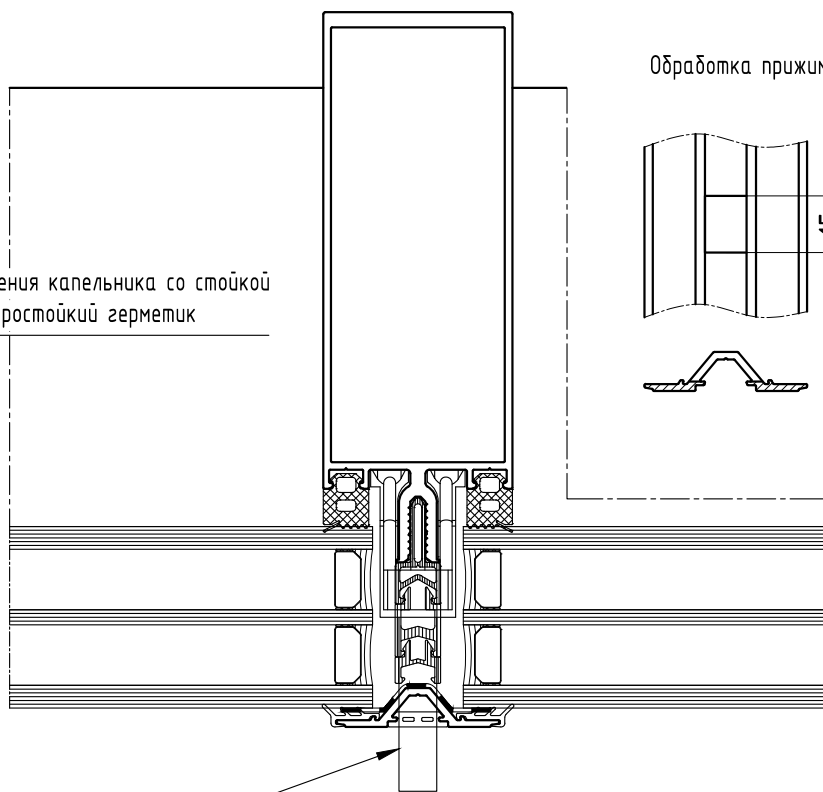


ST 5,5x19 DIN 7981 A2

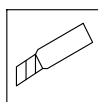
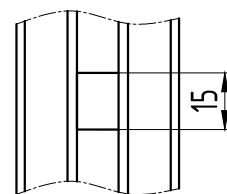
Схема установки капельников ТПУ-117



Капельники устанавливаются на каждом соединении стоек, в нижней и в верхней части конструкции. Шаг установки не более 7 м. Верхний капельник устанавливается в перевернутом виде.



Обработка прижима



Капельник ТПУ-117 подрезается заподлицо с прижимом ТП-50308-01