

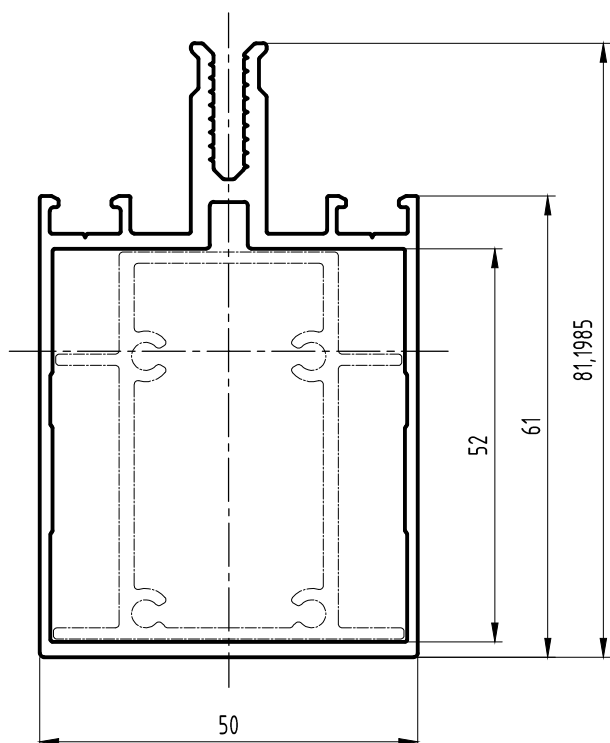
# Конструкции фасадные светопрозрачные

Для расширения возможностей при изготовлении стоечно-ригельных светопрозрачных конструкций серии МП-50 разработаны новые профили:

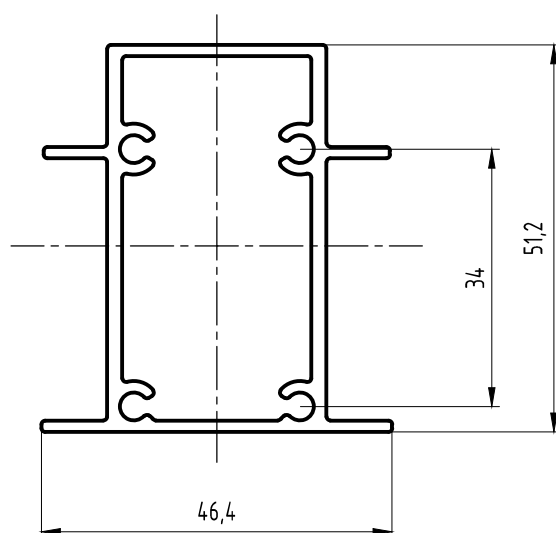
- Профиль стойки МП-50310-02
- Профиль закладной МП-5013-01Н

Применяются для изготовления конструкций с монтажом в проем и в навес. Крепление к перекрытиям предусмотрено на монтажных кронштейнах при креплении в навес, и на монтажных пластинах МПС-01-006 при креплении в проем.

Стойка МП-50310-02  
Код номенклатуры: 700376



Закладная МП-5013-01Н  
Код номенклатуры: 700375



## Геометрические характеристики профилей

Обозначение	X-X			Y-Y		
	$J_x, \text{см}^4$	$W_x, \text{см}^3$	$i_x, \text{см}$	$J_y, \text{см}^4$	$W_y, \text{см}^3$	$i_y, \text{см}$
МП-50310-02	35,727	8,769	2,591	15,185	6,073	1,689
МП-5013-01Н	11,983	4,507	1,798	6,388	2,754	1,313