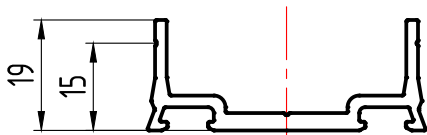


# Конструкции фасадные светопрозрачные

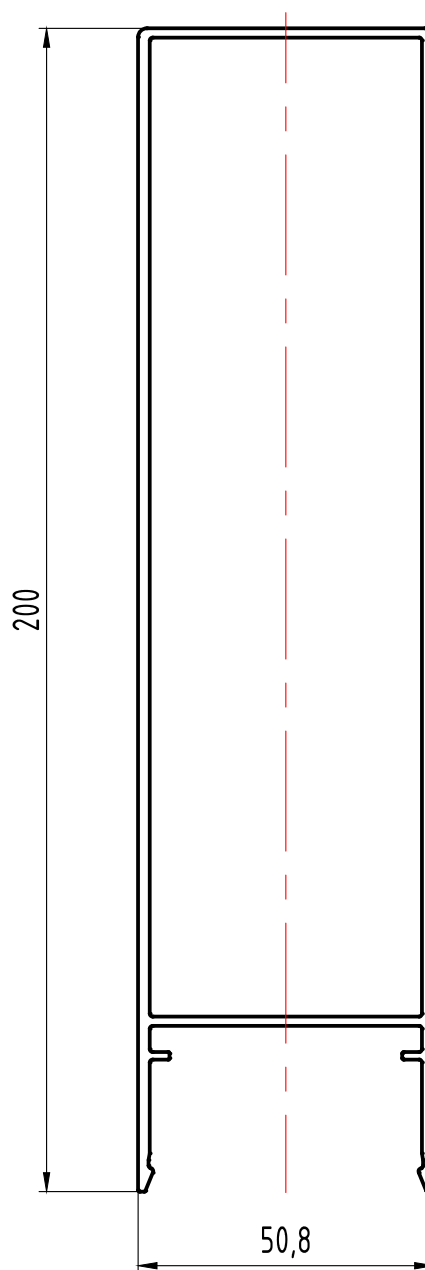
Новый профиль прижима ТП-5044М и декоративной крышки ТП-50182-07 разработаны для реализации индивидуальных дизайнерских решений.

Фиксация крышки осуществляется при помощи винтов ВС 3,9x13 DIN 7981 А2.

Профиль прижима  
ТП-5044М  
Код номенклатуры: 106199

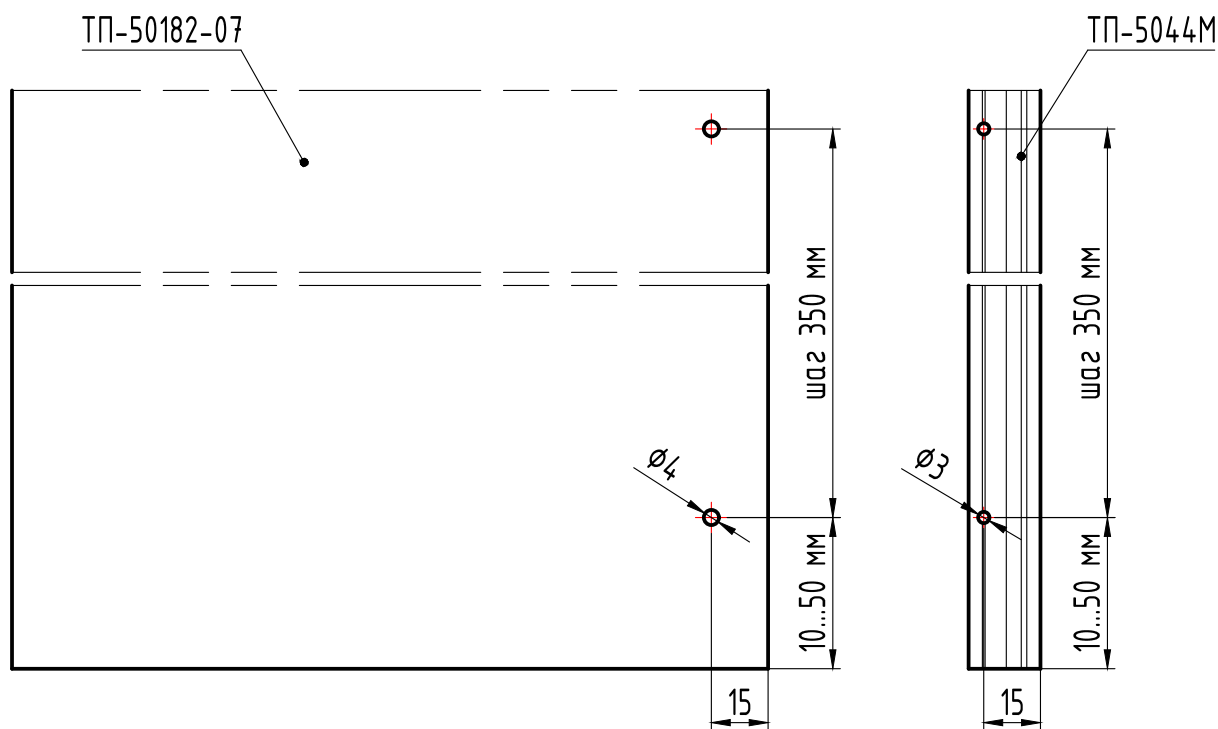
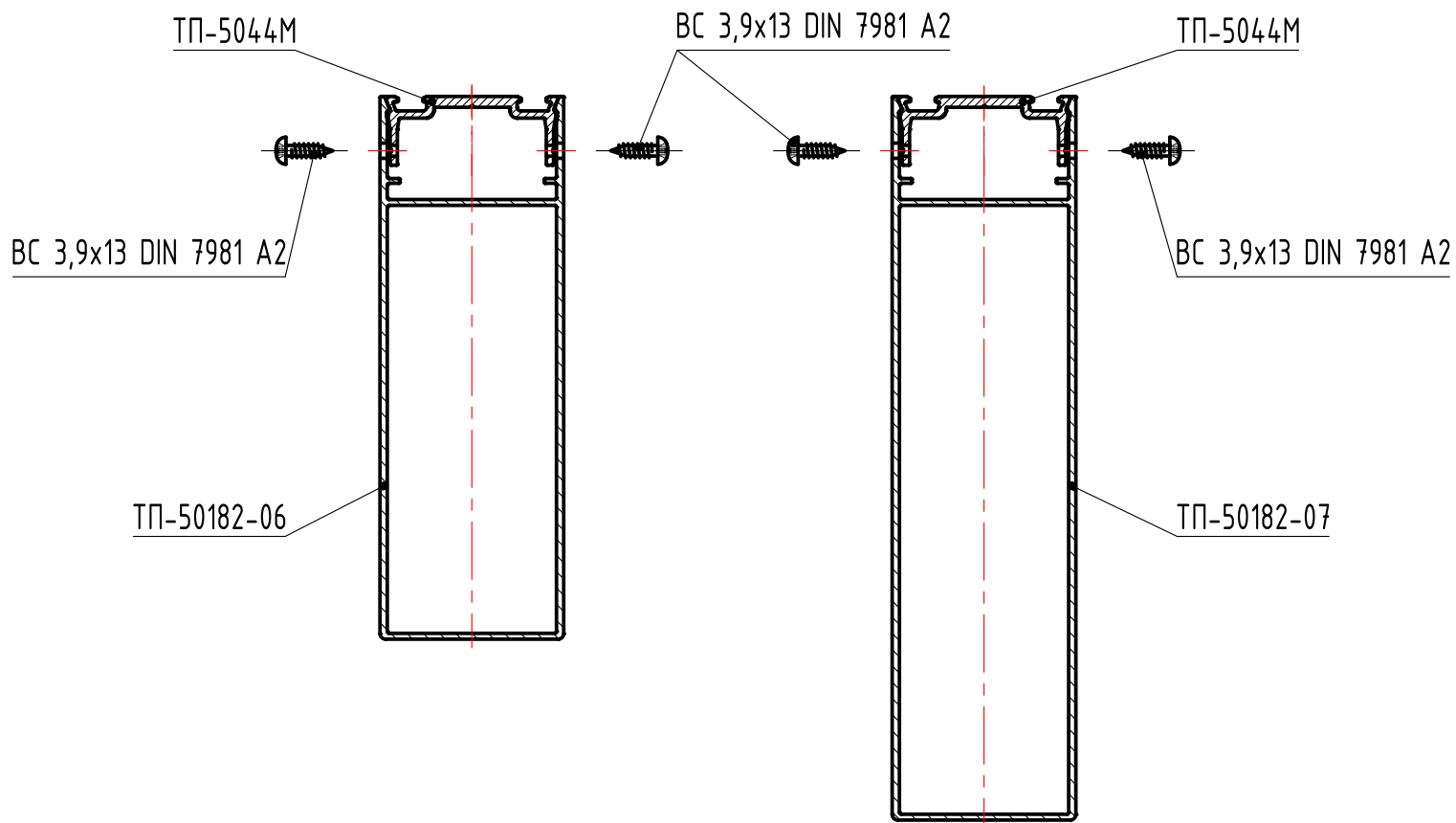


Профиль крышки декоративной  
ТП-50182-07  
Код номенклатуры: 106198



# Конструкции фасадные светопрозрачные

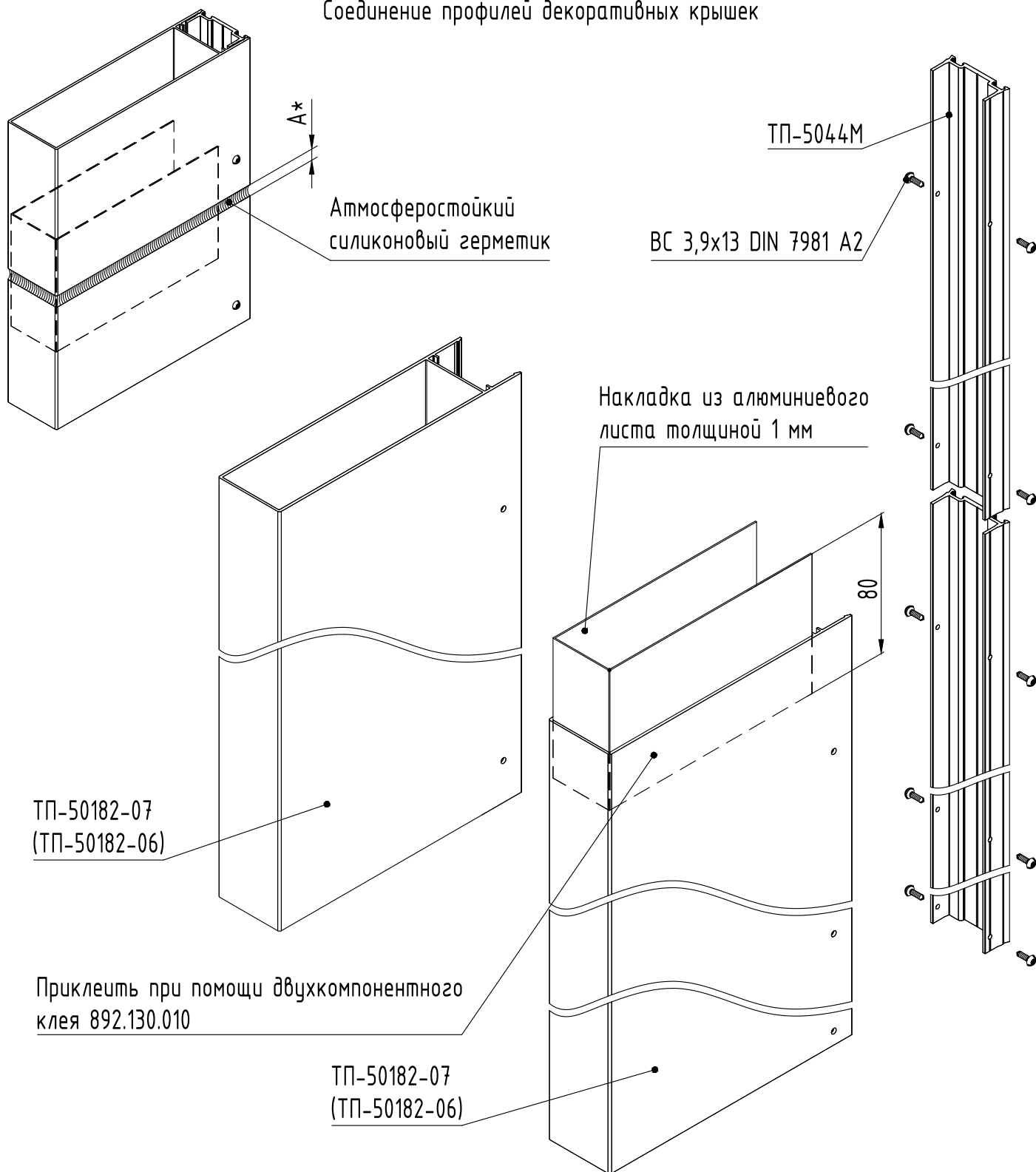
## Обработка и сборка (по стойке)



# Конструкции фасадные светопрозрачные

## Обработка и сборка (по стойке)

Соединение профилей декоративных крышек



Допускаемый зазор (А\*) между профилями декоративных крышек не менее 1 мм на 1 м длины профиля.

Для удобства нанесения атмосферостойкого силиконового герметика в местах разрыва профилей декоративных крышек устанавливается накладка из алюминиевого листа.

# Конструкции фасадные светопрозрачные

## Обработка и сборка (по ригелю)

