

Конструкции фасады светопрозрачные

Для системы ТП-50300 в стандартном исполнении добавлена возможность установки заполнений толщиной до 58 мм. с применением опорных подкладок ТП-50112, ТП-50113, ТП-50114.

Обработка опорных подкладок

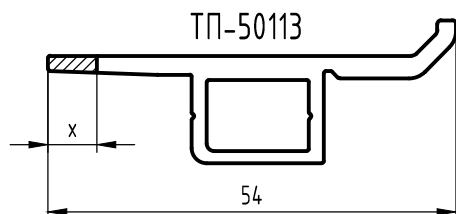


Таблица допустимого веса заполнения

Опорные подкладки	Максимальный вес заполнения, кг.	
	Без применения винтов	С креплением подкладки винтами
ТП-50112 L=100 мм.	100	120
ТП-50112 L=150 мм.	150	180
ТП-50113 L=100 мм.	150	180
ТП-50113 L=150 мм.	225	270
ТП-50114 L=100 мм.	190	220
ТП-50114 L=150 мм.	285	330

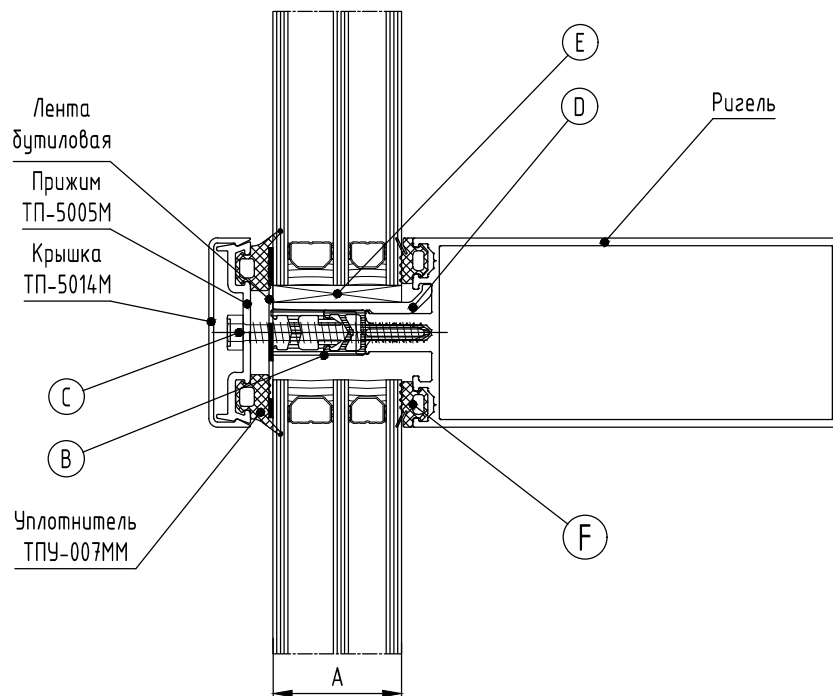


Таблица остекления

Толщина заполнения, мм	Термовставка	Винт самонарезающий $\phi 5,5$ DIN7976 A2	Подкладка опорная	Пластина рихтовочная (комплект)	Уплотнитель по ригелю	Уплотнитель по стойке	Размер фрезеровки подкладки, мм
A	B	C	D	E	F	G	x
32	ТПУ-035+ТПУ-032-14	5,5x45	ТП-50112	ТПУ-013	ТПУ-6001	ТПУ-6002	-
34	ТПУ-035+ТПУ-032-14	5,5x50	ТП-50112	ТПУ-013	ТПУ-6001	ТПУ-6002	-
36	ТПУ-035+ТПУ-032-14	5,5x50	ТП-50112	ТПУ-013	ТПУ-6001	ТПУ-6002	-
38	ТПУ-035+ТПУ-032-18	5,5x50	ТП-50113	ТПУ-013	ТПУ-6001	ТПУ-6002	8
40	ТПУ-035+ТПУ-032-18	5,5x55	ТП-50113	100x42	ТПУ-6001	ТПУ-6002	6
42	ТПУ-035+ТПУ-032-14+ТПУ-032-07	5,5x55	ТП-50113	100x42	ТПУ-6001	ТПУ-6002	4
44	ТПУ-035+ТПУ-032-26	5,5x60	ТП-50113	100x47	ТПУ-6001	ТПУ-6002	-
46	ТПУ-035+ТПУ-032-26	5,5x60	ТП-50113	100x47	ТПУ-6001	ТПУ-6002	-
48	ТПУ-035+ТПУ-032-26	5,5x60	ТП-50113	100x47	ТПУ-6001	ТПУ-6002	-
50	ТПУ-035+ТПУ-032-14+ТПУ-032-14	5,5x65	ТП-50114	100x50	ТПУ-6001	ТПУ-6002	6
52	ТПУ-035+ТПУ-032-18+ТПУ-032-14	5,5x65	ТП-50114	100x50	ТПУ-6001	ТПУ-6002	4
54	ТПУ-035+ТПУ-032-33	5,5x70	ТП-50114	100x56	ТПУ-6001	ТПУ-6002	-
56	ТПУ-035+ТПУ-032-18+ТПУ-032-18	5,5x70	ТП-50114	100x56	ТПУ-6001	ТПУ-6002	-
58	ТПУ-035+ТПУ-032-18+ТПУ-032-18	5,5x70	ТП-50114	100x58	ТПУ-6001	ТПУ-6002	-