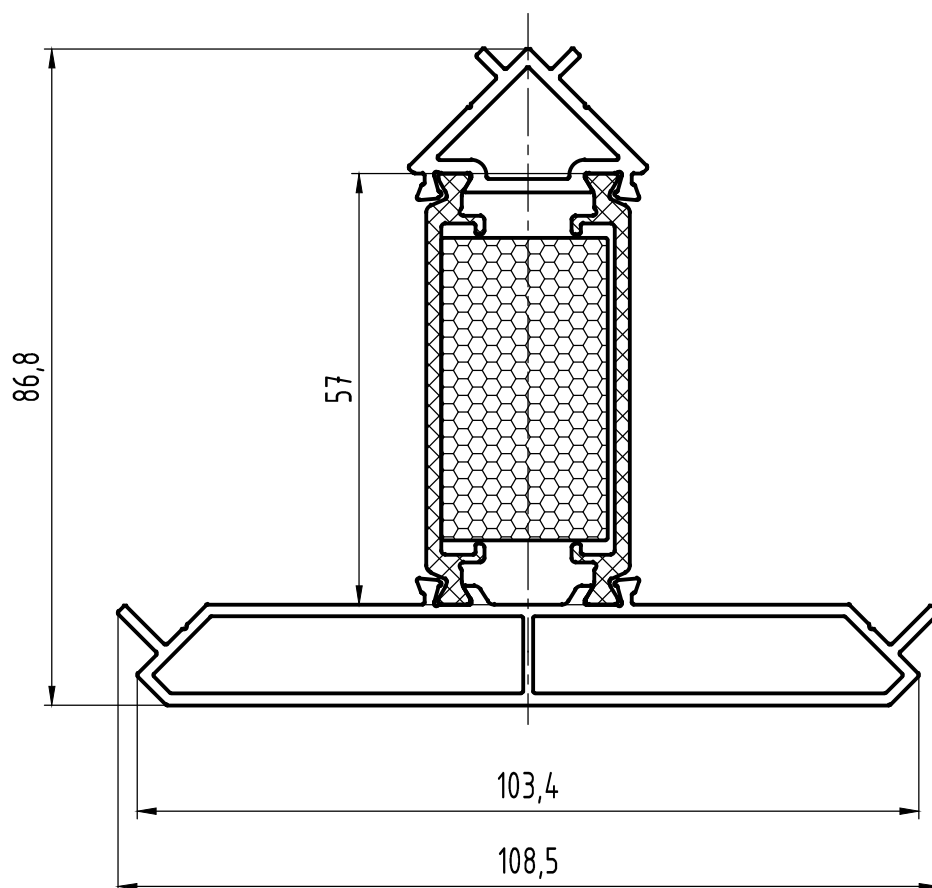


Блоки оконные ТПТ-95

Новый адаптер ТПТ-95.05.01 позволяет организовать поворот оконных рам при остеклении на угол 90°.

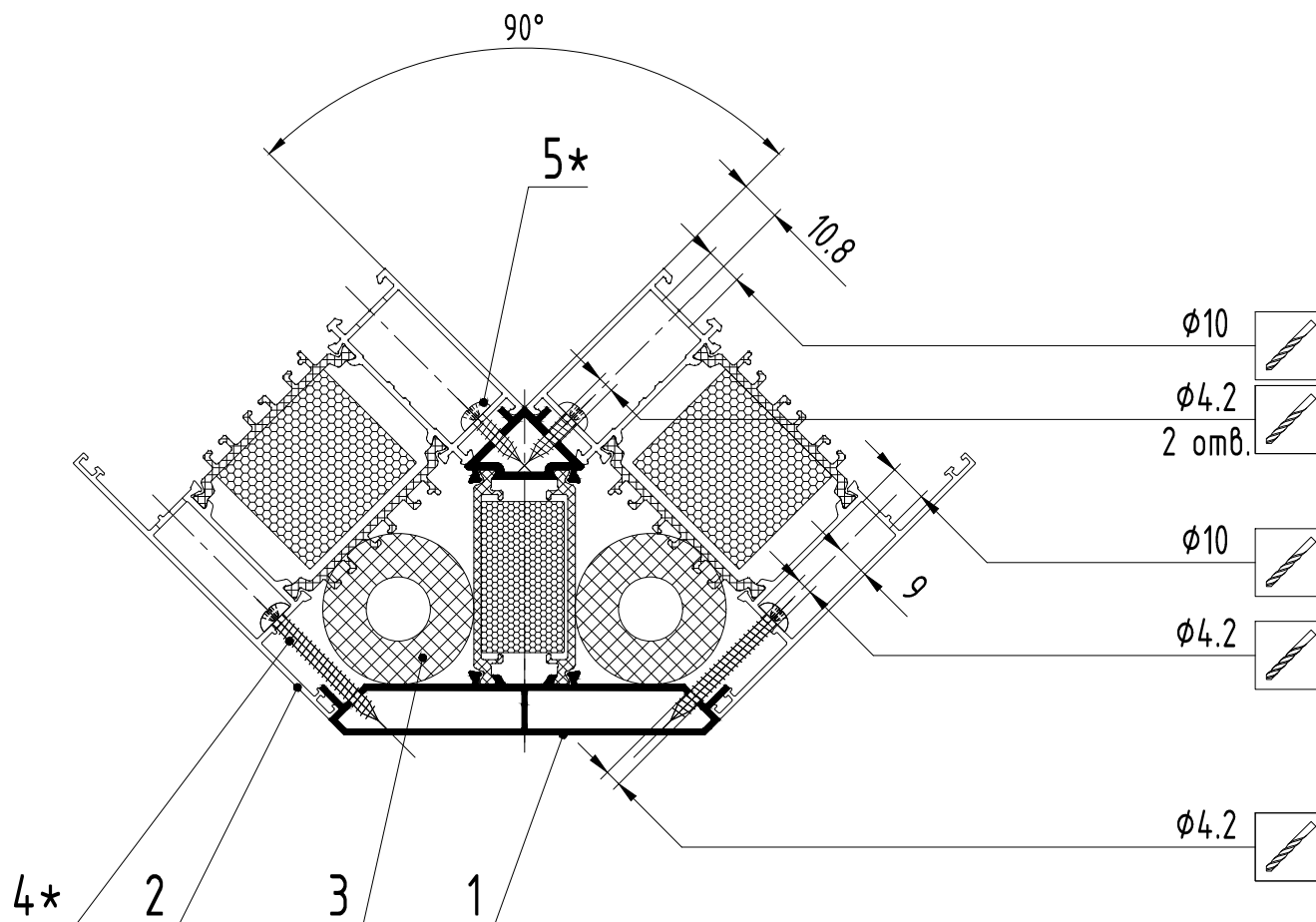


Геометрические характеристики сечения

Обозначение	X-X			Y-Y		
	$J_x \text{ см}^4$	$W_x \text{ см}^3$	$i_x \text{ см}$	$J_y \text{ см}^4$	$W_y \text{ см}^3$	$i_y \text{ см}$
ТПТ-95.05.01	54.336	9.073	3.140	37.550	6.921	2.610

Блоки оконные ТПТ-95

Организация поворота оконных рам на угол 90°



1. Адаптер ТПТ-95.05.01
2. Импост, рама окна: ТПТ-95.03.02; ТПТ-95.03.03
3. Вспененный изолятор (Вилатерм, нар. $\phi 40$ внутр. $\phi 17$ мм)
4. Винт самонарезающий ВС 4,8x38 мм DIN 7981 A2
5. Винт самонарезающий ВС 4,8x16 мм DIN 7981 A2

Примечание.

* Шаг установки самонарезающих винтов 500мм