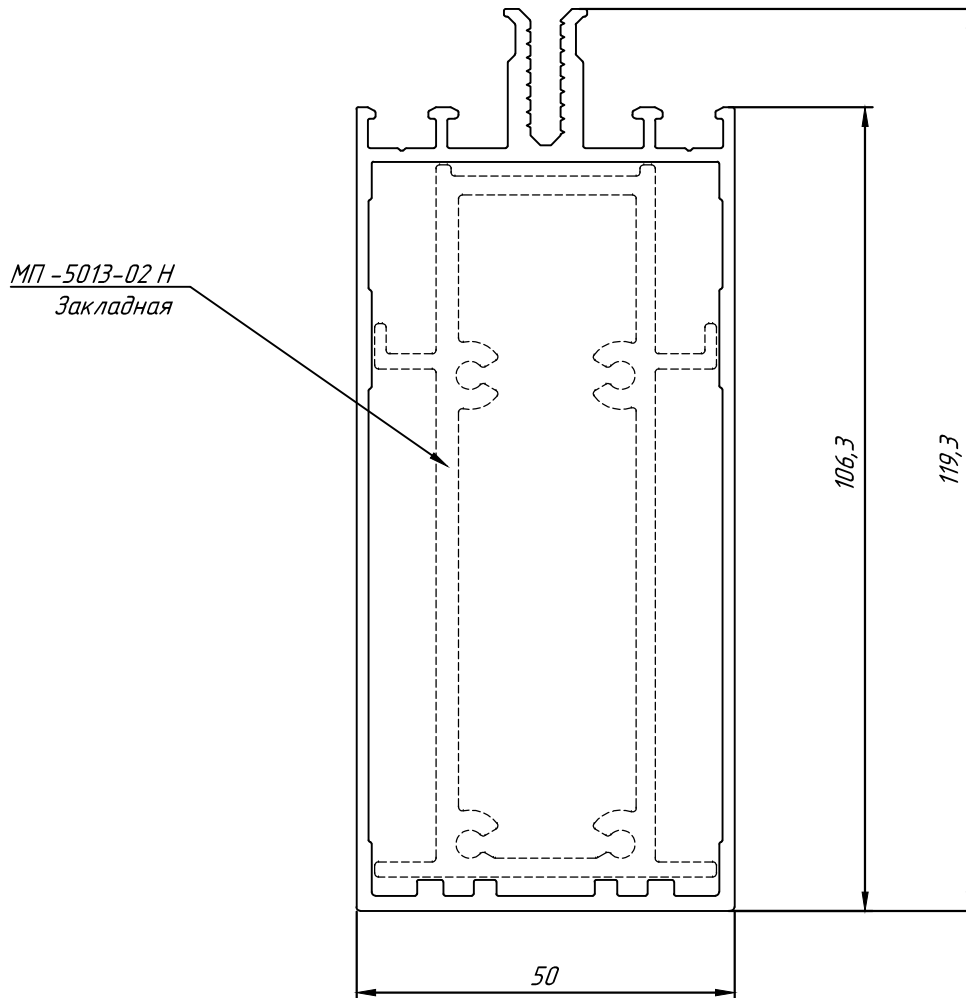


# Новый профиль серии МП-50

Профиль МП-5006-01 разработан для снижения себестоимости готовой продукции. Применяется в качестве ригеля или стойки для крепления встык.



Крепление закладной МП-5013-02Н к верхнему/нижнему перекрытиям при монтаже в проем, осуществляется через монтажную пластину МПС-01-001.

Геометрические характеристики сечения.

Обозначение	X-X			Y-Y		
	$J_{xcм^4}$	$W_{xcм^3}$	$i_x$ см	$J_{ycм^4}$	$W_{ycм^3}$	$i_y$
МП-5006-01	120.23	20.06	4.176	25.287	10.114	1.915