

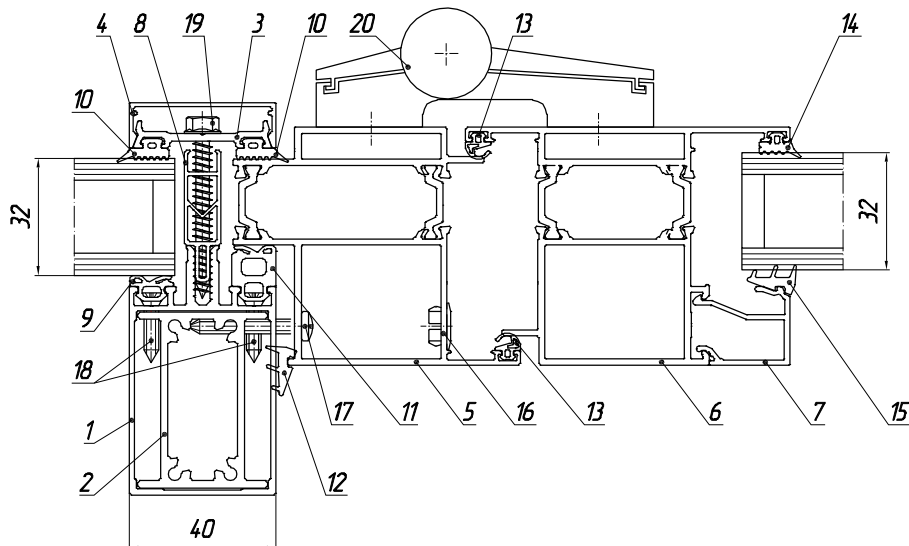
НОВАЯ СЕРИЯ ФАСАДНЫХ КОНСТРУКЦИЙ

Фасадная серия МП-40 предназначена для изготовления вертикальных и наклонных светопрозрачных конструкций со встроенными оконными и дверными блоками. Конструктивный вариант решения ригель-ригельное (крепление ригеля к стойке встык). Ширина лицевой поверхности профилей – 40 мм.

Основные параметры, которые использовались при разработке серии МП-40:

- низкая себестоимость готовой конструкции;
- простота, удобство изготовления и монтажа;
- соответствие продукта действующей нормативной документации.

Фасад МП-40 со встроенным дверным блоком серии МП-65. Сечение по стойке

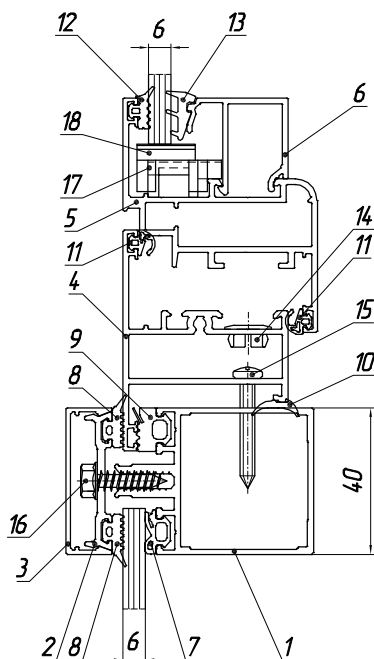


- 1 – Профиль стойки/ригеля
- 2 – Профиль закладной для стойки
- 3 – Профиль прижима
- 4 – Профиль крышки стоечной/ригельной
- 5 – Профиль рамы двери в "витраж" с открыванием наружу
- 6 – Профиль створки двери
- 7 – Профилиль-штапик
- 8 – Термовставка

- 9 – Уплотнитель для заполнения по стойке, внутренний
- 10 – Уплотнитель для заполнения по стойке, наружный
- 11 – Уплотнитель для встраивания двери в "витраж"
- 12 – Уплотнитель
- 13 – Уплотнитель для организации притвора двери

- 14 – Уплотнитель для заполнения по створке, наружный
- 15 – Уплотнитель для заполнения по створке, внутренний
- 16 – Декоративная заглушка отверстия под винт
- 17 – Винт ВС4,2х32 DIN7981
- 18 – Винт ВС4,2х13 DIN7982
- 19 – Винт ВС 5,5х45 DIN 7976 A2
- 20 – Петля дверная

Фасад МП-40 со встроенным оконным блоком серии МП-45. Сечение по ригелю

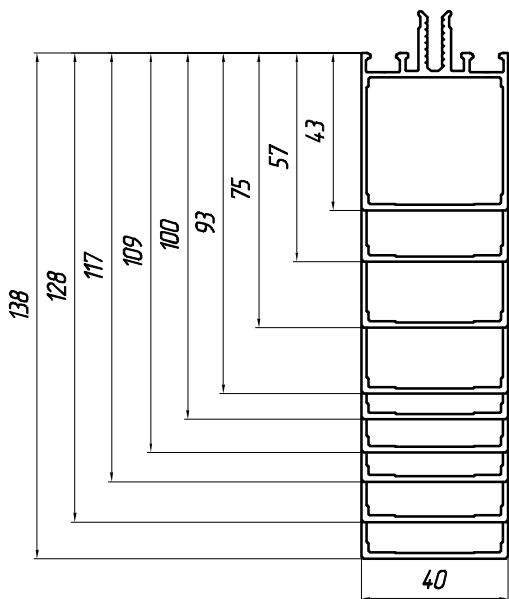


- 1 – Профиль стойки/ригеля
- 2 – Профиль прижима
- 3 – Профиль крышки стоечной/ригельной
- 4 – Профиль рамы окна в "витраж"
- 5 – Профиль створки окна
- 6 – Профилиль-штапик
- 7 – Уплотнитель для заполнения по ригелю, внутренний
- 8 – Уплотнитель для заполнения по ригелю, наружный
- 9 – Уплотнитель
- 10 – Уплотнитель

- 11 – Уплотнитель для организации притвора окна
- 12 – Уплотнитель для заполнения по створке, наружный
- 13 – Уплотнитель для заполнения по створке, внутренний.
- 14 – Декоративная заглушка отверстия под винт
- 15 – Винт ВС4,2х32 DIN7981
- 16 – Винт ВС 5,5х38 DIN 7976 A2
- 17 – Подставка под заполнение
- 18 – Комплект пластин под заполнение

Срок вывода продукта на рынок: 01.12.2016

МП-4001...4009
Профиль стойки/ригеля



№	Наименование	Момент инерции J_x	Момент инерции J_y
1	МП-4001	10,31	6,37
2	МП-4002	19,48	7,83
3	МП-4003	39,69	9,92
4	МП-4004	67,33	11,96
5	МП-4005	80,85	13,26
6	МП-4006	100,54	14,89
7	МП-4007	122,16	16,69
8	МП-4008	161,00	19,88
9	МП-4009	205,42	22,17