

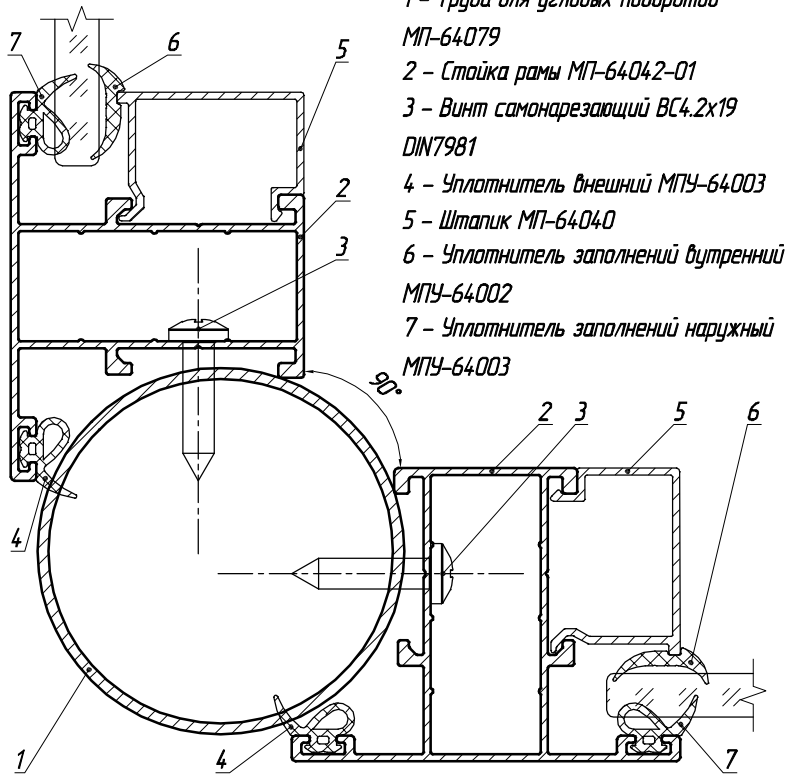
Новые профили для выполнения угловых поворотов

В целях снижения стоимости готовой конструкции, за счет экономии на металлоемкости при остеклении балконов и лоджий, разработаны новые профили рамы. Профиля рамы унифицированы со всеми имеющимися профилями и комплектующими серии МП-640.

Было

Условные обозначения:

- 1 - Труба для угловых поворотов МП-64079
- 2 - Стойка рамы МП-64042-01
- 3 - Винт самонарезающий ВС4.2x19 DIN7981
- 4 - Уплотнитель внешний МПУ-64003
- 5 - Штапик МП-64040
- 6 - Уплотнитель заполнения внутренний МПУ-64002
- 7 - Уплотнитель заполнения наружный МПУ-64003



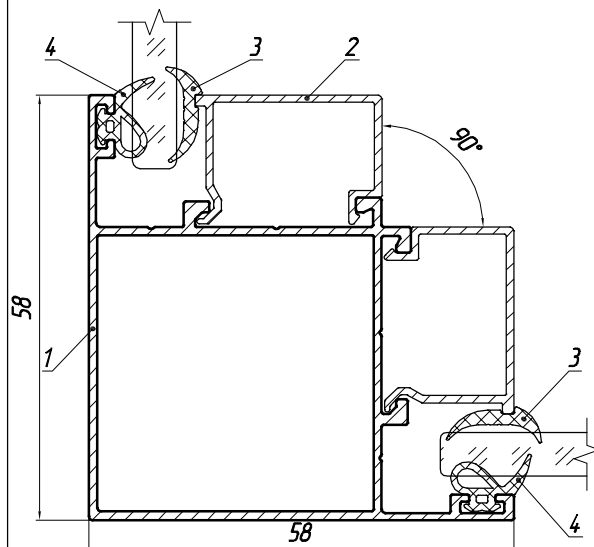
Масштаб 1:1

Вес профилей в узле за п/м без учета штапиков: 1,705кг

Стало

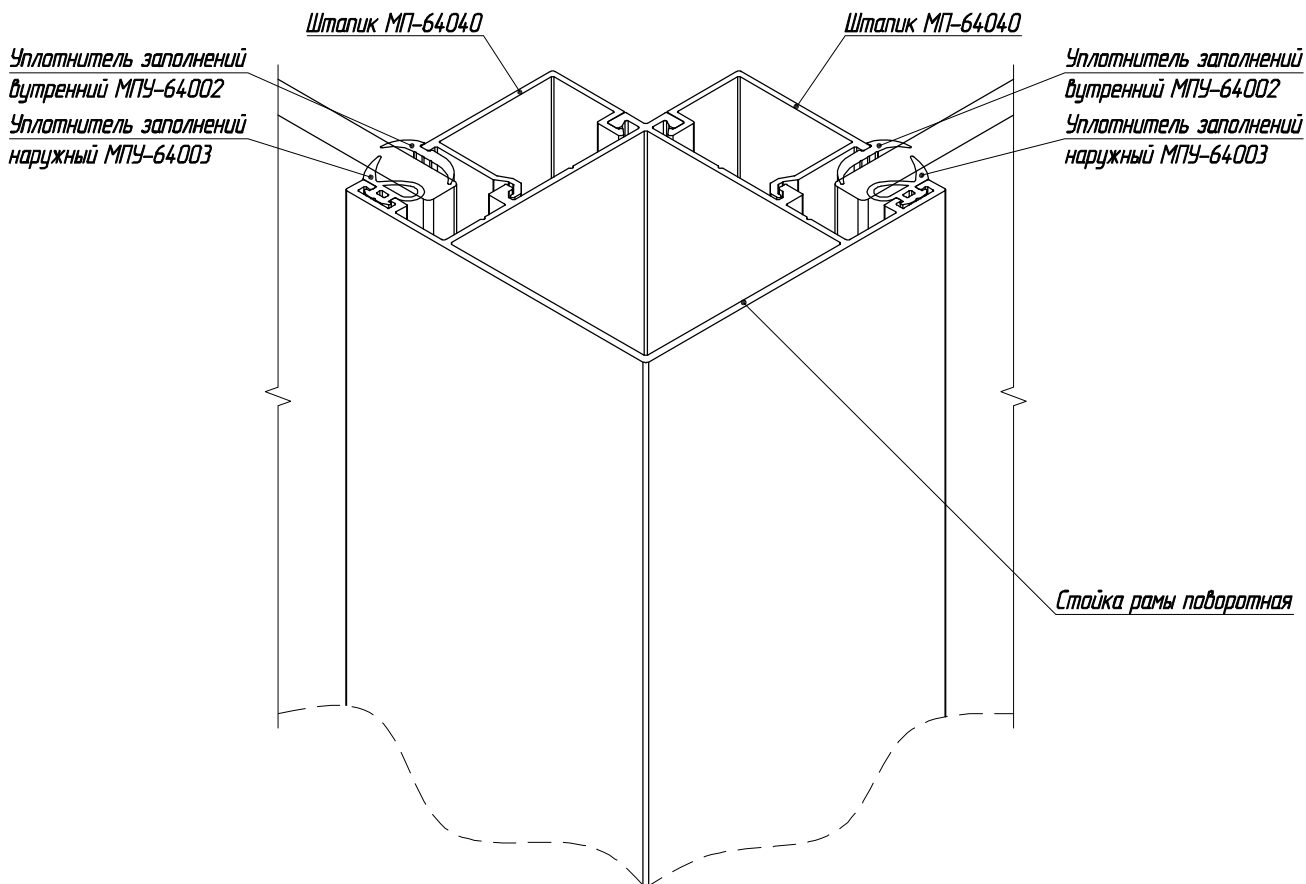
Условные обозначения:

- 1 - Стойка рамы поворотная
- 2 - Штапик МП-64040
- 3 - Уплотнитель заполнения внутренний МПУ-64002
- 4 - Уплотнитель заполнения наружный МПУ-64003



Масштаб 1:1

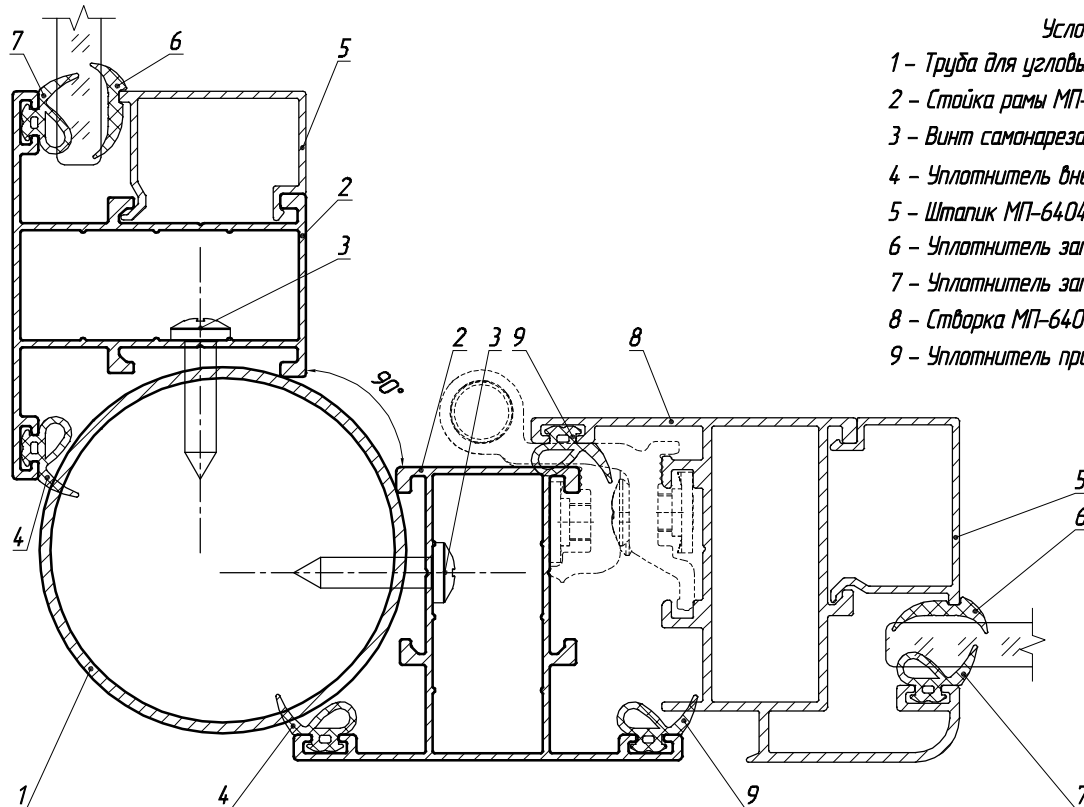
Вес профиля в узле за п/м без учета штапиков: 0,725 кг



Новые профили для выполнения угловых поворотов

В целях снижения стоимости готовой конструкции, за счет экономии на металлоемкости при остеклении балконов и лоджий, разработаны новые профили рамы. Профиля рамы унифицированы со всеми имеющимися профилями и комплектующими серии МП-640.

Было



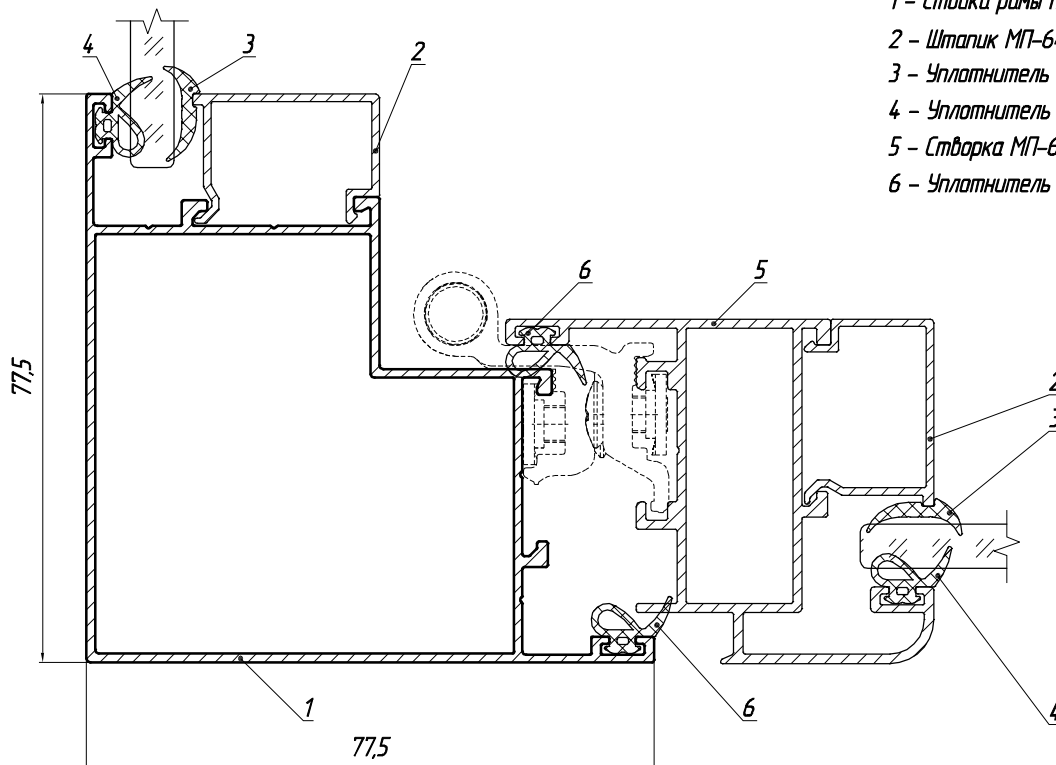
Условные обозначения:

- 1 – Труба для угловых поворотов МП-64079
- 2 – Стойка рамы МП-64042-01
- 3 – Винт самонарезающий ВС4.2x19 DIN7981
- 4 – Уплотнитель внешний МПУ-64003
- 5 – Штапик МП-64040
- 6 – Уплотнитель заполнения внутренний МПУ-64002
- 7 – Уплотнитель заполнения наружный МПУ-64003
- 8 – Створка МП-64043
- 9 – Уплотнитель притвора МПУ-64003

Вес профилей в узле за п/м без учета штапиков и створки: 1,705 кг

Масштаб 1:1

Стало



Условные обозначения:

- 1 – Стойка рамы поворотная
- 2 – Штапик МП-64040
- 3 – Уплотнитель заполнения внутренний МПУ-64002
- 4 – Уплотнитель заполнения наружный МПУ-64003
- 5 – Створка МП-64043
- 6 – Уплотнитель притвора МПУ-64003

Вес профилей в узле за п/м без учета штапиков и створки: 0,978 кг

Масштаб 1:1

Новые профили для выполнения угловых поворотов

В целях снижения стоимости готовой конструкции, за счет экономии на металлоемкости при остеклении балконов и лоджий, разработаны новые профили рамы. Профиля рамы унифицированы со всеми имеющимися профилями и комплектующими серии МП-640.

